

# FG

## Raccordi ad innesto rapido in polimero (grigio)

 Plastic push-in fittings (grey)

 Steckverschraubungen Kunststoff (grau)

 Raccords instantanés polymère (gris)

 Racordaje automático en tecnopolimero (gris)

RP51K-G



RP51TK-G



RP51-G



RP52-G



RP53-G



RP54-G



RP55-G



RP58-G



RP59-G

NEW



RP59F-G

NEW



RP60-G



RP61-G



RP62-G



RP65-G



RP70-G



RP71-G



RP72K-G



RP72-G



RP72P-G



RP72F-G



RP73-G



RP91-G



RP74-G



RP83-G



RP85-G



RP88-G



RP89-G



## Dati tecnici dei raccordi ad innesto rapido in polimero (grigio)

 Plastic push-in fittings (grey) technical data

 Technischen Daten der Steckverschraubungen Kunststoff (grau)

 Données techniques des raccords instantanés polymère (gris)

 Datos técnicos de los racordaje automático en tecnopolimero (gris)

### Caratteristiche principali

1. Innesto e disinnesto rapido
2. Filettatura BSPP cilindrica UNI-ISO228 - ISO16030 con O-Ring, BSPT conica UNI-ISO 7 teflonata, Metrica ISO/R 262
3. Guarnizione in NBR Silicon free
4. Portata piena rispetto al tubo utilizzato
5. Vasta gamma

### Principales caractéristiques

1. Accouplement et découplage rapide
2. Filetage BSPP cylindrique UNI-ISO228 - ISO16030 avec joint torique, BSPT conique UNI-ISO 7 avec téflon, ISO/R 262 métrique
3. Garniture NBR sans silicone
4. Plein débit au tube utilise
5. Large gamme

### Main features

1. Quick coupling and uncoupling
2. Threading BSPP cylindrical UNI-ISO228 - ISO16030 with O-Ring, BSPT conical teflon-coated UNI-ISO 7, ISO/R 262 metric
3. Silicon free NBR seal
4. Full flow to the tube used
5. Wide range

### Características principales

1. Acoplamiento y desacoplamiento rápido
2. Roscado BSPP cilíndrica UNI-ISO228 - ISO16030 con junta tórica, BSPT cónica UNI-ISO 7 con teflón, métrica ISO/R 262
3. Guarnición en NBR sin silicona
4. Caudal completo hacia el tubo utilizado
5. Amplia gama

### Hauptmerkmale

1. Schnelles Ein- und Auskuppeln
2. BSPP zylindrisches Gewinde UNI-ISO228 - ISO16030 mit O-Ring, teflonbeschichtet UNI-ISO 7 BSPT, metrische ISO/R 262
3. Silikonfreie NBR-Dichtung
4. Voller Durchfluss im Vergleich zu dem verwendeten Schlauch
5. Große Auswahl

## Applicazioni

1. Robotica - Meccatronica
2. Impianti per automazione pneumatica
3. Industria del packaging
4. Industria tessile
5. Automotive
6. Vuoto

## Applications

1. Robotique - Mécatronique
2. Installations pour l'automatisation pneumatique
3. Industrie de l'emballage
4. Industrie textile
5. Industrie automobile
6. Vide

## Applications

1. Robotics - Mechatronics
2. Systems for pneumatic automation
3. Packaging industry
4. Textile industry
5. Automotive
6. Vacuum

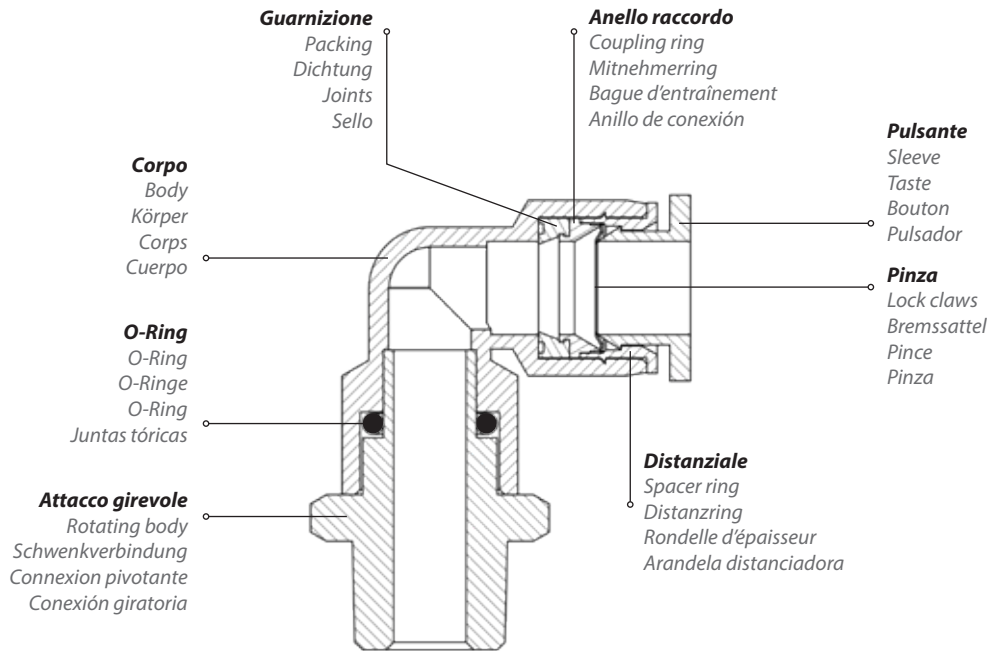
## Aplicaciones

1. Robótica - Mecatrónica
2. Instalaciones para automación neumática
3. Industria de embalaje
4. Industria textil
5. Industria automoción
6. Vacío

## Anwendungen

1. Robotik - Mechatronik
2. Systeme für die pneumatische Automatisierung
3. Verpackungsindustrie
4. Textilindustrie
5. Automobil
6. Leer

Materiali	Materials	Werkstoffen	Matériels	Materiales
<b>Corpo:</b> Ottone nichelato CW614N o resina acetaleca	<b>Body:</b> Nickel plated brass CW614N or acetal resin	<b>Körper:</b> vernickelt Messing CW614N oder acetalharz	<b>Corps:</b> Laiton nickelé CW614N ou résine acétale	<b>Cuerpo:</b> Latón niquelado CW614N o resina acetal
<b>Pulsante:</b> Resina acetaleca	<b>Sleeve:</b> Acetal resin	<b>Taste:</b> Acetalharz	<b>Bouton:</b> Résine acétale	<b>Pulsador:</b> Resina acetal
<b>Distanziale:</b> Zinco	<b>Spacer ring:</b> Zinc	<b>Distanzring:</b> Zink	<b>Rondelle d'épaisseur:</b> Zinc	<b>Arandela distanciadora:</b> Zinc
<b>Pinza:</b> Acciaio SUS 301	<b>Lock claws:</b> SUS 301 Steel	<b>Bremssattel:</b> Edelstahl SUS 301	<b>Pince:</b> Acier SUS 301	<b>Pinza:</b> Acero SUS 301
<b>Anello raccordo:</b> Resina acetaleca	<b>Coupling ring:</b> Acetal resin	<b>Mitnehmer-ring:</b> Acetalharz	<b>Bague d'entraînement:</b> Résine acétale	<b>Anillo de conexión:</b> Resina acetal
<b>Guarnizione:</b> NBR esente da silicone	<b>Packing:</b> NBR silicon free	<b>Dichtung:</b> NBR Silikonfrei	<b>Joints:</b> NBR sans silicone	<b>Sello:</b> NBR sin silicona
<b>O-Ring:</b> NBR esente da silicone	<b>O-Ring:</b> NBR silicon free	<b>O-Ringe:</b> NBR Silikonfrei	<b>O-ring:</b> NBR sans silicone	<b>Junta tórica:</b> NBR sin silicona
<b>Attacco girevole:</b> Ottone nichelato CW614N	<b>Rotating body:</b> Nickel plated brass CW614N	<b>Schwenk-verbinding:</b> vernickelt Messing CW614N	<b>Connexion pivotante:</b> Laiton nickelé CW614N	<b>Conexión giratoria:</b> Latón niquelado CW614N



Pressione e temperatura	Pressure and Temperature	Druck und Temperatur	Pression et Température	Presión y Temperatura
Tubo: Ø4 - Ø16 mm Pressione (temperatura di utilizzo 20°C): <b>10 Bar (150 PSI)</b>	Tube: Ø4 - Ø16 mm Pressure (working temperature 20°C): <b>10 Bar (150 PSI)</b>	Schlauch: Ø4 - Ø16 mm Druck (Betriebstemperatur von 20°C): <b>10 Bar (150 PSI)</b>	Tuyau: Ø4 - Ø16 mm Pression (température d'utilisation de 20°C): <b>10 bar (150 PSI)</b>	Tubo: Ø4 - Ø16 mm Presión (temperatura de funcionamiento 20 °C): <b>10 Bar (150 PSI)</b>
Temperatura: <b>-10°C / +60°C</b>	Temperature: <b>+14°F / +140°F</b>	Temperatur: <b>-10°C / +60°C</b>	Température: <b>-10°C / +60°C</b>	Temperatura: <b>-10°C / +60°C</b>

## Nota

La pressione è inversamente proporzionale alla temperatura. Più aumenta la temperatura più bassa deve essere la pressione impiegata.

## Remarque

La pression est inversement proportionnelle à la température. Plus la température est élevée, plus la pression doit être basse.

## Note

The pressure is inversely proportional to the temperature. The higher the temperature the lower the pressure must be.

## Nota

La presión es inversamente proporcional a la temperatura. Cuanto más alta sea la temperatura, más baja debe ser la presión.

## Hinweis

Der Druck ist umgekehrt proportional zur Temperatur. Je höher die Temperatur, desto niedriger muss der Druck sein.

## Tubi consigliati

1)Poliuretano - 2)Poliammide - 3)Polietilene - 4)Nylon

## Tuyaux recommandés

1)Polyuréthane 2) Polyamide 3) Polyéthylène 4) Nylon

## Recommended tubes

1)Polyurethane - 2)Polyamide - 3)Polyethylene - 4)Nylon

## Tubos recomendados

1) Poliuretano - 2) Poliamida - 3) Polietileno - 4) Nylon

## Rohrempfehlungen

1)Polyurethan - 2)Polyamid - 3)Polyethylen - 4)Nylon

## Fluido

Aria compressa (altri fluidi a richiesta)

## Fluide

Aire comprimé (autres fluides sur demande)

## Fluid




Compressed air (other fluids on request)

## Fluido

Aire comprimido (otros fluidos a petición)

## Fluid

Druckluft (andere Medien auf Anfrage)

 Filettatura	 Thread types	 Gewinde	 Filetage	 Roscado
BSPP cilindrica UNI-ISO 228 - ISO 16030 con O-Ring	BSPP parallel UNI-ISO 228 - ISO 16030 with O-ring	BSPP zylindrisch UNI-ISO 228 - ISO 16030 mit O-Ringen	BSPP cylindrique UNI-ISO 228 - ISO 16030 avec O-ring	BSPP cilíndrico UNI-ISO 228 - ISO 16030 con junta tórica
BSPT conica UNI-ISO 7 teflonata	BSPT taper UNI-ISO 7 with teflon	BSPT konische UNI-ISO 7 mit Teflon	BSPT conique UNI-ISO7 teflonée	Teflón con recubrimiento BSPT UNI-ISO 7
Metrica ISO/R 262	Metric ISO/R 262	Metrische ISO/R 262	Métrique ISO/R 262	ISO/R 262 métrica

## Diametri e filetti

Diametri da 4 mm a 16 mm - Filettature da M5 a 1/2"

## Diamètres et filets

Diamètres de 4 mm à 16 mm - Filetages de M5 à 1/2"

## Threads and diameters

Diameters from 4 mm to 16 mm - Threads from M5 to 1/2"

## Diámetros y roscas

Diámetros de 4 mm a 16 mm - Roscas de M5 a 1/2"

## Durchmesser und Gewinde

Durchmesser von 4 mm bis 16 mm - Gewinde von M5 bis 1/2"

## Coppia di serraggio

## Couple de serrage

### Coppia consigliata Nm

Recommended torque Nm

Empfohlenes Drehmoment Nm

Couple de serrage Nm

Par aconsejado Nm

## Torque specifications

## Par de apriete

0.8 Nm	M5
3 Nm	1/8"
9 Nm	1/4"
10 Nm	3/8"
12 Nm	1/2"

## Angaben Drehmoment

### Misura

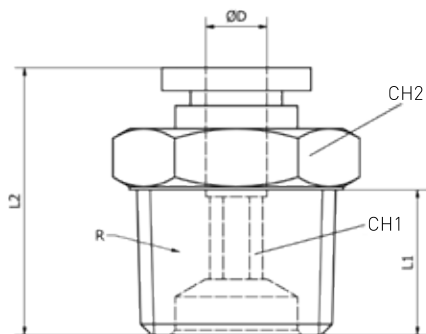
Measure

Grösse

Dimensions

Medida

## RP 51K-G



**Diritto maschio conico BSPT**

**Male straight taper BSPT**

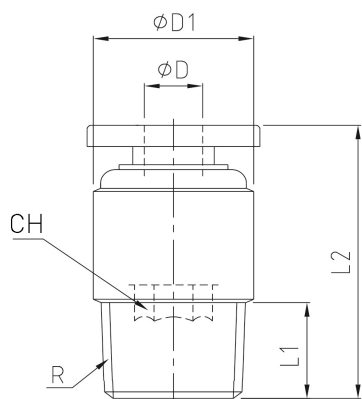
**Gerade Einschraubverschraubung konisches Gewinde**

**Raccord droit male conique BSPT**

**Racor recto macho cónico BSPT**

CODICE/CODE	ØD	R"	L1	L2	CH1	CH2	PEZZI/PIECES
<b>RP51K1804G</b>	4	R1/8	7,5	20	3	10	10
<b>RP51K1404G</b>	4	R1/4	9,5	18	3	14	10
<b>RP51K1806G</b>	6	R1/8	7,5	20,5	4	12	10
<b>RP51K1406G</b>	6	R1/4	9,5	22,5	4	14	10
<b>RP51K3806G</b>	6	R3/8	10,5	20,5	4	17	10
<b>RP51K1808G</b>	8	R1/8	7,5	25,5	5	14	10
<b>RP51K1408G</b>	8	R1/4	9,5	24,5	5	14	10
<b>RP51K3808G</b>	8	R3/8	10,5	21,5	6	17	10
<b>RP51K1208G</b>	8	R1/2	13,5	25,5	6	21	10
<b>RP51K1810G</b>	10	R1/8	7,5	29,5	5	17	10
<b>RP51K1410G</b>	10	R1/4	9,5	31	6	17	10
<b>RP51K3810G</b>	10	R3/8	10,5	28,5	8	17	10
<b>RP51K1210G</b>	10	R1/2	13,5	26,5	8	21	10
<b>RP51K1412G</b>	12	R1/4	9,5	30	6	21	10
<b>RP51K3812G</b>	12	R3/8	10,5	29	8	21	10
<b>RP51K1212G</b>	12	R1/2	13,5	32,5	8	21	10
<b>RP51K3814G</b>	14	R3/8	10,5	34	8	22	10
<b>RP51K1214G</b>	14	R1/2	13,5	33	10	22	10
<b>RP51K1215G</b>	15	R1/2	13,5	35	10	24	10
<b>RP51K3816G</b>	16	R3/8	10,5	37,5	8	24	10
<b>RP51K1216G</b>	16	R1/2	13,5	39,5	10	24	10

## RP 51TK-G



**Diritto tondo maschio conico BSPT**

**Round male straight taper BSPT Rund Gerade**

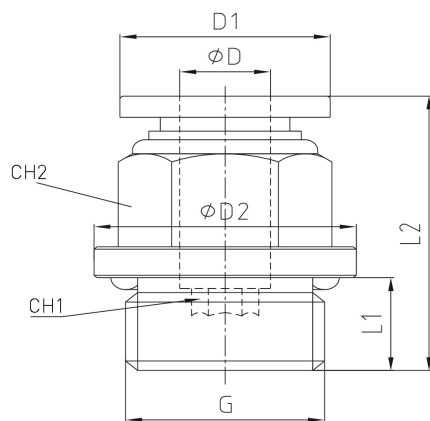
**Einschraubverschraubung konisches Gewinde**

**Raccord droit ronde male conique BSPT**

**Racor recto ronda macho cónico BSPT**

CODICE/CODE	ØD	R"	L1	L2	ØD1	CH	PEZZI/PIECES
<b>RP51TK1804G</b>	4	R1/8	7,5	20	10	3	10
<b>RP51TK1806G</b>	6	R1/8	7,5	20,5	12	4	10
<b>RP51TK1406G</b>	6	R1/4	9,5	22,5	14	4	10
<b>RP51TK1808G</b>	8	R1/8	7,5	25,5	14	5	10
<b>RP51TK1408G</b>	8	R1/4	9,5	24,5	14	5	10
<b>RP51TK3810G</b>	10	R3/8	10,5	28,5	17	8	10
<b>RP51TK3812G</b>	12	R3/8	10,5	30	21	8	10

## RP 51-G



**Dritto maschio cilindrico BSPP-metrico**

**Male straight parallel BSPP metric**

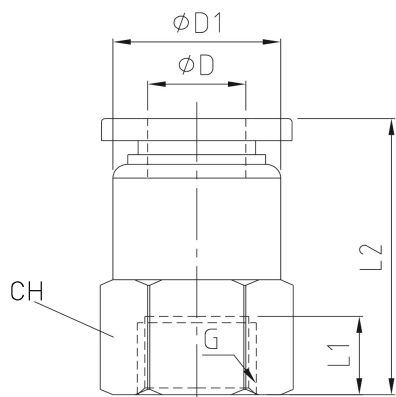
**Gerade Einschrauverschraubung zylindrisches - metrisches Gewinde**

**Raccord droit mâle, cylindrique BSPP - métrique**

**Racor recto macho cilíndrico con tórica BSPP - métrico**

CODICE/CODE	ØD	G"	ØD1	ØD2	L1	L2	CH1	CH2	PEZZI/PIECES
RP51M504G	4	M5	10	8	3,5	20,3	2	10	10
RP51M604G	4	M6	10	9	4	20,8	2	10	10
RP511804G	4	G1/8	12	14	5,5	19,5	3	10	10
RP511404G	4	G1/4	12	17	7,5	18,6	3	10	10
RP51M506G	6	M5	12	8	3,5	21	2	12	10
RP51M606G	6	M6	12	9	4	21	2	12	10
RP511806G	6	G1/8	14	14	5,5	22	4	12	10
RP511406G	6	G1/4	14	17	7,5	22,5	4	12	10
RP513806G	6	G3/8	14	20	7,5	20,3	4	12	10
RP511808G	8	G1/8	16	14	5,5	25	4	14	10
RP511408G	8	G1/4	16	17	7,5	24	5	14	10
RP513808G	8	G3/8	16	20	7,5	20,5	6	14	10
RP511208G	8	G1/2	16	24	10	24	6	14	10
RP511810G	10	G1/8	19,5	14	5,5	29	4	17	10
RP511410G	10	G1/4	19,5	17	7,5	30,5	6	17	10
RP513810G	10	G3/8	19,5	20	7,5	27	8	17	10
RP511210G	10	G1/2	19,5	24	10	30	8	17	10
RP511412G	12	G1/4	23	17	7,5	33	6	21	10
RP513812G	12	G3/8	23	20	7,5	28	8	21	10
RP511212G	12	G1/2	23	24	10	30,5	8	21	10
RP513814G	14	G3/8	23	22	7,5	32,5	8	22	10
RP511214G	14	G1/2	23	24	10	30	10	24	10
RP511215G	15	G1/2	27	24	10	31,5	10	24	10
RP513816G	16	G3/8	27	20	7,5	35	8	24	10
RP511216G	16	G1/2	27	24	10	37	10	24	10

## RP 52-G



**Dritto femmina**

**Straight female**

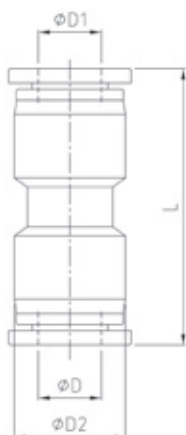
**Gerade Innengewinde**






**Raccord droit, taraude**

**Racor recto hembra**

CODICE/CODE	ØD	G"	L1	L2	ØD1	CH	PEZZI/PIECES
RP521804G	4	G1/8	8,5	24	10	14	10
RP52M506G	6	M5	5,5	21,5	12	12	10
RP521806G	6	G1/8	8,5	24,5	12	14	10
RP521406G	6	G1/4	11	27	12	17	10
RP521808G	8	G1/8	8,5	26	14	14	10
RP521408G	8	G1/4	11	28,5	14	17	10
RP523808G	8	G3/8	12	29,5	14	21	10
RP521410G	10	G1/4	11	32,7	17	17	10
RP523810G	10	G3/8	12	33	17	21	10
RP521210G	10	G1/2	14	35,7	17	24	10
RP521212G	12	G1/2	14	36,5	20	24	10

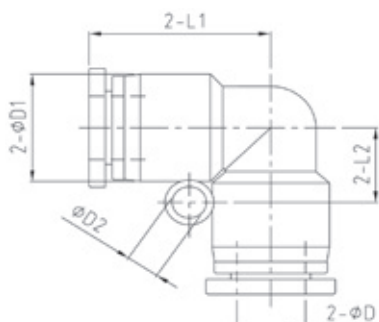
## RP 53-G



-  **Dritto intermedio**
-  Straight intermediate
-  Gerader Verbinder
-  Raccord union double
-  Racor recto intermedio

CODICE/CODE	ØD	ØD1	ØD2	L	PEZZI/PIECES
RP530004G	4	4	11,5	34	10
RP530006G	6	6	13,5	35,5	10
RP530008G	8	8	15	38,5	10
RP530010G	10	10	19	48	10
RP530012G	12	12	21,5	49	10
RP530014G	14	14	23,5	50	10
RP530015G	15	15	26,5	66	10
RP530016G	16	16	26,5	66	10
RP530604G	6	4	13,5	35,5	10
RP530804G	8	4	15	38,5	10
RP530806G	8	6	15	38,5	10
RP531006G	10	6	19	46	10
RP531008G	10	8	19	47	10
RP531208G	12	8	21,5	48	10
RP531210G	12	10	21,5	49	10

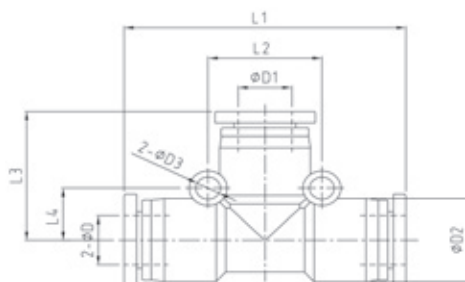
## RP 54-G



-  **L intermedio**
-  L intermediate
-  Winkelverbinde
-  Raccord equerre
-  Racor a L intermedio

CODICE/CODE	ØD	ØD1	ØD2	L1	L2	PEZZI/PIECES
RP540004G	4	11,5	3,2	19	7	10
RP540006G	6	13,5	3,2	19,2	8	10
RP540008G	8	15	3,2	22,5	10	10
RP540010G	10	19	4,2	27,8	12	10
RP540012G	12	21,5	4,2	29,5	13,5	10
RP540014G	14	23,5	-	30,5	-	10
RP540015G	15	26,5	-	33	-	10
RP540016G	16	26,5	-	33	-	10

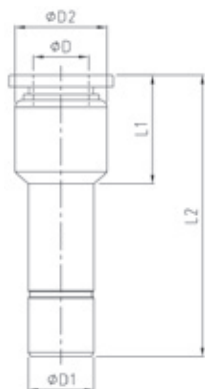
## RP 55-G



-  **T intermedio**
-  T intermediate
-  T Verbinder
-  Raccord T
-  Racor a T intermedio

CODICE/CODE	ØD	ØD1	ØD2	ØD3	L1	L2	L3	L4	PEZZI/PIECES
RP550004G	4	4	11,5	3,2	38	14	19	7	10
RP550006G	6	6	13,5	3,2	39	16	19,2	8	10
RP550008G	8	8	15	3,2	45	18	22,5	9	10
RP550010G	10	10	19	4,2	57	24	27,8	12	10
RP550012G	12	12	21,5	4,3	59	27	29,5	13,5	10
RP550014G	14	14	23,5	-	54	-	30	-	10
RP550015G	15	15	26,5	-	66	-	33	-	10
RP550016G	16	16	26,5	-	66	-	33	-	10
RP550604G	6	4	13,5	3,2	39	16	19,2	8	10
RP550804G	8	4	15	3,2	45	18	22,5	9	10
RP550806G	8	6	15	3,2	45	18	22,5	9	10
RP551006G	10	6	19	4,2	57	24	26,3	12	10
RP551008G	10	8	19	4,2	57	24	26,8	12	10
RP551208G	12	8	21,5	4,3	59	27	28,5	13,5	10
RP551210G	12	10	21,5	4,3	59	27	29,5	13,5	10

## RP 58-G



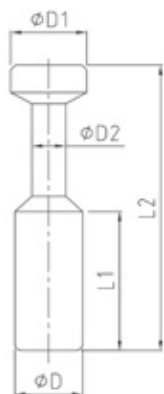
### Adattatore riduzione-maggiorazione

- Reducer-increaser plug-in
- Reduzier Stecker
- Réduction encliquetable
- Reducción

CODICE/CODE	ØD	ØD1	ØD2	L1	L2	PEZZI/PIECES
<b>RP580604G</b>	4	6	10	16	35	10
<b>RP580804G</b>	4	8	10	13	34	10
<b>RP580806G</b>	6	8	12	15,5	36	10
<b>RP581006G</b>	6	10	12	14	38,5	10
<b>RP581008G</b>	8	10	14	17,5	42	10
<b>RP581208G</b>	8	12	14	17,5	42,5	10
<b>RP581210G</b>	10	12	17	21	46	10

## RP 59

NEW



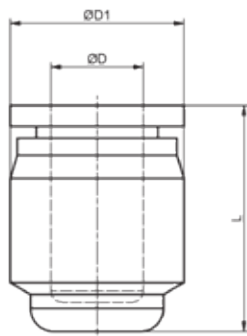
### Tappo maschio

- Male plug-in
- Verschluss Stecker
- Bouchon male
- Tapón macho

CODICE/CODE	ØD	ØD1	ØD2	L1	L2	PEZZI/PIECES
<b>RP590004G</b>	4	5	3	15	28	10
<b>RP590006G</b>	6	7	3	17	33	10
<b>RP590008G</b>	8	9	4	18	37	10
<b>RP590010G</b>	10	11	5	20,5	42	10
<b>RP590012G</b>	12	13	6	23	44	10

## RP 59F

NEW

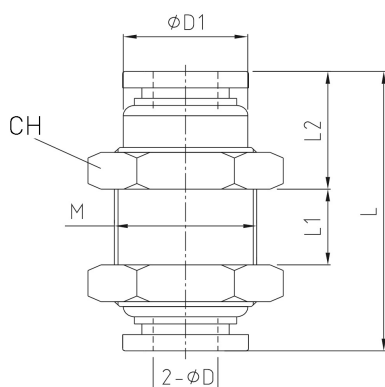


### Tappo femmina

- Female plug-in
- Verschluss Stecker weiblich
- Bouchon femelle
- Tapón hembra

CODICE/CODE	ØD	ØD1	L	PEZZI/PIECES
<b>RP59F0004G</b>	4	11,5	17,5	10
<b>RP59F0006G</b>	6	13,5	17,7	10
<b>RP59F0008G</b>	8	15	19,5	10
<b>RP59F0010G</b>	10	19	25	10
<b>RP59F0012G</b>	12	21,5	26	10

## RP 60-G

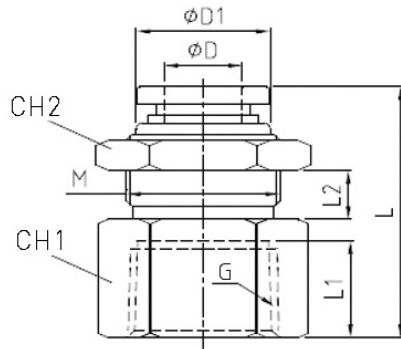







### Passalamiera

- Union bulkhead
- Schottverschraubung
- Raccord traversée de cloison
- Racor recto intermedio pasatabiques

CODICE/CODE	ØD	ØD1	M	L	L1	L2	CH	PEZZI/PIECES
<b>RP600004G</b>	4	10	M12X1	30,5	9,5	10	14	10
<b>RP600006G</b>	6	12	M14X1	31	7,5	10,6	17	10
<b>RP600008G</b>	8	14	M16X1	34,5	6,5	12	19	10
<b>RP600010G</b>	10	17	M20X1	41,5	11,5	12	24	10
<b>RP600012G</b>	12	20	M22X1	44,5	12,5	13,5	26	10

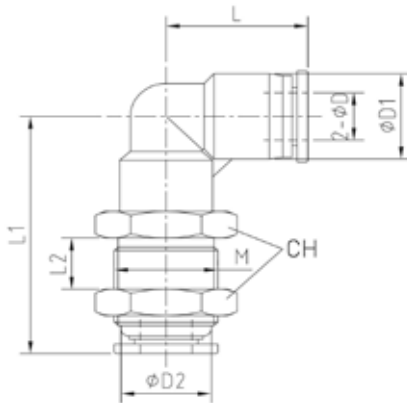
## RP 61-G








-  **Passalamiera femmina**
-  Female union bulkhead
-  Schottverschraubung Innengewinde
-  Raccord droit, taraude
-  Racor recto hembra

CODICE/CODE	ØD	G"	L	L1	L2	ØD1	CH1	CH2	M	PEZZI/PIECES
<b>RP611804G</b>	4	G1/8	23,5	8,5	5	10	14	14	M12X1	10
<b>RP611806G</b>	6	G1/8	24,8	8,5	7	12	17	17	M14X1	10
<b>RP611406G</b>	6	G1/4	29,5	11	7	12	17	17	M14X1	10
<b>RP611408G</b>	8	G1/4	32	11	9	14	19	19	M16X1	10
<b>RP613810G</b>	10	G3/8	34	12	9	17	24	24	M20X1	10
<b>RP611212G</b>	12	G1/2	37	14	9	20	24	26	M22X1	10

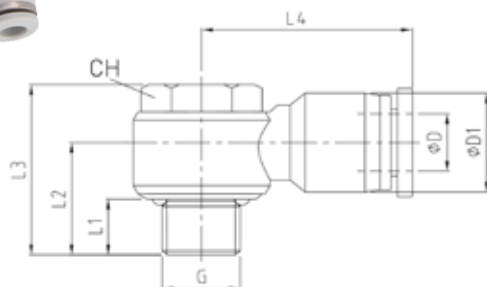
## RP 62-G








-  **Passalamiera gomito**
-  Elbow union bulkhead
-  Winkel Schottverschraubung
-  Cloison coude
-  Unión mamparo codo

CODICE/CODE	ØD	ØD1	ØD2	L	L1	L2	M	CH	PEZZI/PIECES
<b>RP620004G</b>	4	11,5	10	19	31	6	M12x1	14	10
<b>RP620006G</b>	6	13,5	12	19,2	34,5	7	M14x1	17	10
<b>RP620008G</b>	8	15	14	22,5	41	7,5	M16x1	19	10
<b>RP620010G</b>	10	19	17	28,5	47	9,5	M20x1	24	10

## RP 65-G

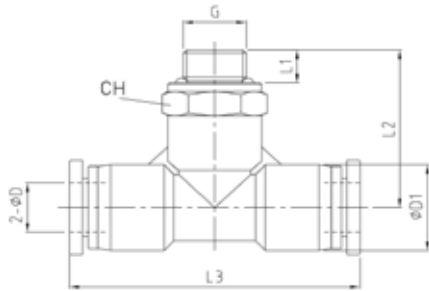


-  **Gomito maschio cilindrico BSPP-metrico**
-  Elbow male parallel BSPP-metric
-  Winkelverschraubung Drehbar zylindrisches metrisches Gewinde
-  Equerre orientable mâle, cylindrique BSPP - métrique
-  Racor a L orientable macho cilíndrico con tórica BSPP - métrico

CODICE/CODE	ØD	G"	L1	L2	L3	L4	ØD1	CH	PEZZI/PIECES
<b>RP65M504G</b>	4	M5	3,5	10,7	17,3	20,5	11,5	8	10
<b>RP651804G</b>	4	G1/8	5,5	14,5	23	23,5	11,5	12	10
<b>RP65M506G</b>	6	M5	3,5	11,7	17,3	22	13,5	8	10
<b>RP651406G</b>	6	G1/4	7,5	16,7	26,3	25,4	13,5	14	10
<b>RP651808G</b>	8	G1/8	5,5	15,2	23	26,5	15	12	10
<b>RP651408G</b>	8	G1/4	7,5	18	26,3	28,9	15	14	10
<b>RP651410G</b>	10	G1/4	7,5	20	26,3	32,6	19	14	10
<b>RP651410B</b>	10	G1/4	7,5	20	26,3	32,6	19	14	10



## RP 70-G



### T al centro maschio gir. cilindrico BSPP-metrico

Central T male (rotating body) parallel BSPP-metric

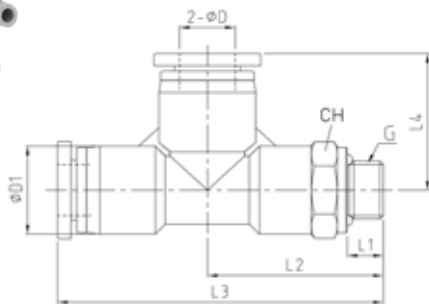
T-Einschraubverschraubung Drehbar zylindrisches - metrisches Gewinde

Té orientable à piquage mâle central, cylindrique BSPP - métrique

Racor a t orientable macho central cilíndrico con tórica BSPP - métrico

CODICE/CODE	ØD	G"	L1	L2	L3	ØD1	CH	PEZZI/PIECES
RP70M504G	4	M5	3,5	21,3	38	11,5	10	10
RP701804G	4	G1/8	5,5	24,3	38	11,5	14	10
RP70M506G	6	M5	3,5	21,7	39	13,5	12	10
RP701806G	6	G1/8	5,5	24,2	39	13,5	14	10
RP701406G	6	G1/4	7,5	26,7	39	13,5	17	10
RP701808G	8	G1/8	5,5	27	45	15	14	10
RP701408G	8	G1/4	7,5	29,5	45	15	17	10
RP701410G	10	G1/4	7,5	34,8	57	19	17	10
RP703810G	10	G3/8	7,5	34,8	57	19	20	10
RP701412G	12	G1/4	7,5	36	59	21,5	21	10
RP703812G	12	G3/8	7,5	36	59	21,5	21	10

## RP 71-G



### T laterale maschio gir. cilindrico BSPP-metrico

Lateral T male (rotating body) parallel BSPP-metric

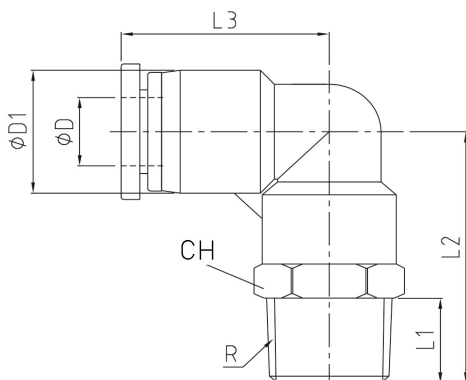
T-Verschraubung Drehbar zylindrisches - metrisches Gewinde

Té orientable à piquage latéral, cylindrique BSPP - métrique

Racor a T orientable macho lateral cilíndrico con tórica BSPP - métrico

CODICE/CODE	ØD	G"	L1	L2	L3	L4	ØD1	CH	PEZZI/PIECES
RP711804G	4	G1/8	5,5	24,3	43,3	19	11,5	14	10
RP711806G	6	G1/8	5,5	24,2	43,4	19,2	13,5	14	10
RP711406G	6	G1/4	7,5	26,7	46	19,2	13,5	17	10
RP711808G	8	G1/8	5,5	27	49,5	22,5	15	14	10
RP711408G	8	G1/4	7,5	29,5	52	22,5	15	17	10
RP711410G	10	G1/4	7,5	35	63,5	27,8	19	17	10
RP713810G	10	G3/8	7,5	35	63,5	27,8	19	20	10
RP711212G	12	G1/2	10	39	68,5	29,5	21,5	24	10

## RP 72K-G



### Gomito maschio girevole conico BSPT

Elbow male (rotating body) taper BSPT

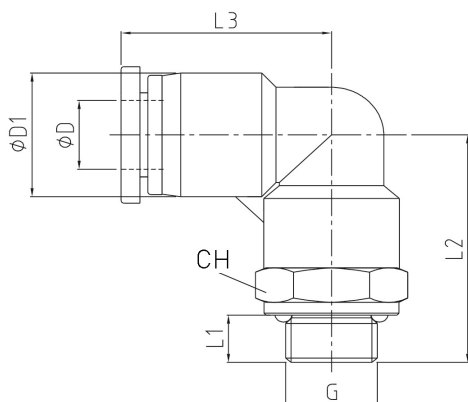
Winkelverschraubung Drehbar konisches Gewinde






Equerre orientable mâle, conique BSPT

Racor a L orientable macho cónico BSPT

CODICE/CODE	ØD	R"	L1	L2	L3	ØD1	CH	PEZZI/PIECES
RP72K1804G	4	R1/8	7,5	20,5	19	11,5	10	10
RP72K1404G	4	R1/4	9,5	20	19	11,5	14	10
RP72K1806G	6	R1/8	7,5	21,5	19,2	13,5	10	10
RP72K1406G	6	R1/4	9,5	21	19,2	13,5	14	10
RP72K3806G	6	R3/8	10,5	22	19,2	13,5	17	10
RP72K1808G	8	R1/8	7,5	22,2	22,5	15	12	10
RP72K1408G	8	R1/4	9,5	21,7	22,5	15	14	10
RP72K3808G	8	R3/8	10,5	22,7	22,5	15	17	10
RP72K1208G	8	R1/2	13,5	26,2	22,5	15	21	10
RP72K1810G	10	R1/8	7,5	26,9	27,8	19	14	10
RP72K1410G	10	R1/4	9,5	28,4	27,8	19	14	10
RP72K3810G	10	R3/8	10,5	24,7	27,8	19	17	10
RP72K1210G	10	R1/2	13,5	28,2	27,8	19	21	10
RP72K1412G	12	R1/4	9,5	29,7	29,5	21,5	15	10
RP72K3812G	12	R3/8	10,5	26	29,5	21,5	17	10
RP72K1212G	12	R1/2	13,5	29,5	29,5	21,5	21	10
RP72K3814G	14	R3/8	10,5	40,5	30,5	23,5	22	10
RP72K1214G	14	R1/2	10	42,5	30,5	23,5	22	10
RP72K1215G	15	R1/2	13,5	43,5	33	26,5	24	10
RP72K3816G	16	R3/8	10,5	44	33	26,5	24	10
RP72K1216G	16	R1/2	13,5	47	33	26,5	24	10

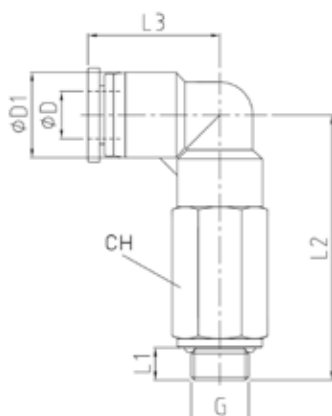
## RP 72-G








-  **Gomito maschio girevole cilindrico BSPP-metrico**
-  Elbow male (rotating body) parallel BSPP-metric
-  Winkelverschraubung Drehbar zylindrisches Gewinde
-  Equerre orientable mâle, cylindrique BSPP - métrique
-  Racor a L orientable macho cilíndrico con tórica BSPP - métrico

CODICE/CODE	ØD	G"	L1	L2	L3	ØD1	CH	PEZZI/PIECES
RP72M504G	4	M5	3,5	20	19	11,5	10	10
RP72M604G	4	M6	4	20,5	19	11,5	10	10
RP721804G	4	G1/8	5,5	22	19	11,5	14	10
RP721404G	4	G1/4	7,5	19,5	19	11,5	17	10
RP723804G	4	G3/8	7,5	20	19	11,5	20	10
RP72M506G	6	M5	3,5	21	19,2	13,5	10	10
RP72M606G	6	M6	4	21,5	19,2	13,5	10	10
RP721806G	6	G1/8	5,5	23	19,2	13,5	14	10
RP721406G	6	G1/4	7,5	20,5	19,2	13,5	17	10
RP723806G	6	G3/8	7,5	21	19,2	13,5	20	10
RP721808G	8	G1/8	5,5	23,7	22,5	15	14	10
RP721408G	8	G1/4	7,5	21,2	22,5	15	17	10
RP723808G	8	G3/8	7,5	21,7	22,5	15	20	10
RP721208G	8	G1/2	10	24,2	22,5	15	24	10
RP721810G	10	G1/8	5,5	26	27,8	19	14	10
RP721410G	10	G1/4	7,5	28	27,8	19	17	10
RP723810G	10	G3/8	7,5	23,7	27,8	19	20	10
RP721210G	10	G1/2	10	26,2	27,8	19	24	10
RP721412G	12	G1/4	7,5	29,2	29,5	21,5	17	10
RP723812G	12	G3/8	7,5	25	29,5	21,5	20	10
RP721212G	12	G1/2	10	27,5	29,5	21,5	24	10
RP723814G	14	G3/8	7,5	39	30,5	23,5	22	10
RP721214G	14	G1/2	10	42,5	30,5	23,5	24	10
RP721215G	15	G1/2	10	44,5	33	26,5	24	10
RP721216G	16	G1/2	10	44,5	33	26,5	24	10

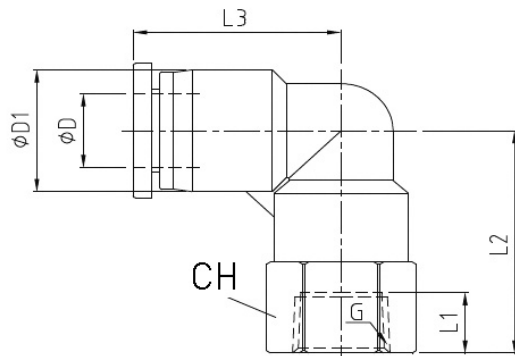
## RP 72P-G








-  **Gomito maschio gir. lungo cilindrico BSPP-metrico**
-  Elbow male (rotating body) parallel BSPP-metric
-  Winkelverschraubung Lang Drehbar zylindrisches Gewinde
-  Equerre prolongée mâle orientable cylindrique BSPP - métrique
-  Racor a L orientable prolongado macho cil.con torica BSPP - métrico

CODICE/CODE	ØD	G"	L1	L2	L3	ØD1	CH	PEZZI/PIECES
RP72P1806G	6	G1/8	5,5	37,7	19,2	13,5	14	10
RP72P1406G	6	G1/4	7,5	40,2	19,2	13,5	17	10
RP72P1808G	8	G1/8	5,5	42,3	22,5	15	14	10
RP72P1408G	8	G1/4	7,5	44,3	22,5	15	17	10
RP72P3810G	10	G3/8	7,5	54,3	27,8	19	20	10
RP72P3812G	12	G3/8	7,5	59,5	29,5	21,5	21	10

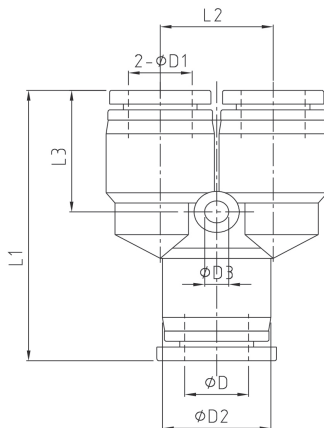
## RP 72F-G



-  **Gomito femmina girevole cilindrico BSPP-metrico**
-  **Elbow female (rotating body) parallel BSPP-metric**
-  **Winkelverschraubung Innengewinde zylindrisches Gewinde**
-  **Equerre orientable femelle, cylindrique BSPP - métrique**
-  **Racor a L orientable hembra cilíndrico BSPP**

CODICE/CODE	ØD	G"	L1	L2	L3	ØD1	CH	PEZZI/PIECES
<b>RP72F1804G</b>	4	G1/8	8,5	23,3	19	11,5	14	10
<b>RP72F1806G</b>	6	G1/8	8,5	22,7	19,2	13,5	14	10
<b>RP72F1406G</b>	6	G1/4	11	25,7	19,2	13,5	17	10
<b>RP72F1808G</b>	8	G1/8	8,5	25	22,5	15	14	10
<b>RP72F1408G</b>	8	G1/4	11	28,5	22,5	15	17	10
<b>RP72F3810G</b>	10	G3/8	12	33,8	27,8	19	21	10
<b>RP72F1210G</b>	10	G1/2	14	36,8	27,8	19	24	10
<b>RP72F1212G</b>	12	G1/2	14	38	29,5	21,5	24	10

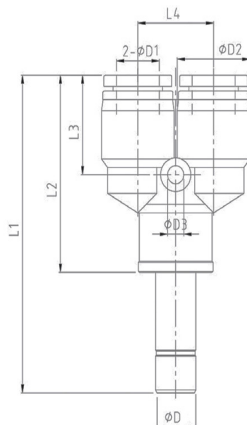
## RP 73-G








-  **Y innestabile**
-  **Y connector**
-  **Y Verteiler**
-  **Raccord y simple**
-  **Racor a y**

CODICE/CODE	ØD	ØD1	ØD2	ØD3	L1	L2	L3	PEZZI/PIECES
<b>RP730004G</b>	4	4	11,5	3,2	36,5	11	14,5	10
<b>RP730006G</b>	6	6	13,5	3,2	37,5	13	15	10
<b>RP730008G</b>	8	8	15	3,2	39,8	15	18	10
<b>RP730010G</b>	10	10	19	4,2	50	18	21	10
<b>RP730012G</b>	12	12	21,5	4,2	53	21	21,5	10
<b>RP730604G</b>	6	4	13,5	3,2	37,5	13	15	10
<b>RP730806G</b>	8	6	15	3,2	39,8	15	18	10
<b>RP731008G</b>	10	8	19	4,2	50	18	21	10
<b>RP731210G</b>	12	10	21,5	4,2	53	21	21,5	10

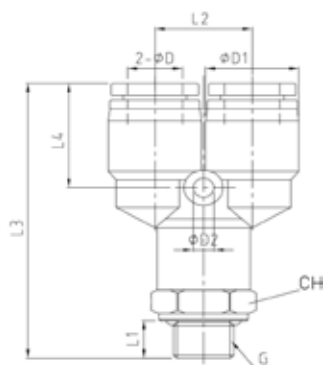
## RP 91-G



-  **Y pari con codolo**
-  **Y with plug-in**
-  **Y Verteiler**
-  **Raccord y encliquetable**
-  **Racor a y intermedio con adaptador**

CODICE/CODE	ØD	ØD1	ØD2	ØD3	L1	L2	L3	L4	PEZZI/PIECES
<b>RP910004G</b>	4	4	11,5	3,2	52,5	33,5	14,5	11	10
<b>RP910006G</b>	6	6	13,5	3,2	53,8	34,8	15	13	10
<b>RP910008G</b>	8	8	15	3,2	57,8	37,3	18	15	10
<b>RP910010G</b>	10	10	19	4,2	71	46,5	21	18	10
<b>RP910012G</b>	12	12	21,5	4,2	75,5	49,5	21,5	21	10

## RP 74-G



**Y maschio girevole cilindrico BSPP-metrico**

Y male (rotating body) parallel BSPP-metric

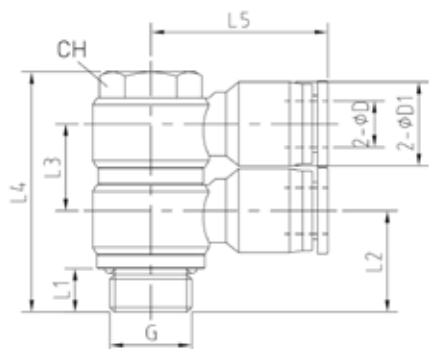
Y Einschraubverschraubung Drehbar zylindrisches - metrisches Gewinde

Y simple orientable mâle, cylindrique BSPP - métrique

Racor a y orientable macho cilíndrico con tórica BSPP - métrico

CODICE/CODE	ØD	G"	L1	L2	L3	L4	ØD1	ØD2	CH	PEZZI/PIECES
<b>RP741804G</b>	4	G1/8	5,5	11	43	14,5	11,5	3,2	14	10
<b>RP741806G</b>	6	G1/8	5,5	13	44	15	13,5	3,2	14	10
<b>RP741406G</b>	6	G1/4	7,5	13	46,3	15	13,5	3,2	17	10
<b>RP741808G</b>	8	G1/8	5,5	15	46,3	18	15	3,2	14	10
<b>RP741408G</b>	8	G1/4	7,5	15	48,8	18	15	3,2	17	10
<b>RP741410G</b>	10	G1/4	7,5	18	58,5	21	19	4,2	17	10
<b>RP743810G</b>	10	G3/8	7,5	18	58,5	21	19	4,2	20	10
<b>RP743812G</b>	12	G3/8	7,5	21	62	21,5	21,5	4,2	21	10

## RP 83-G



**Doppio L maschio girevole cilindrico BSPP**

Double L male (rotating body) parallel BSPP

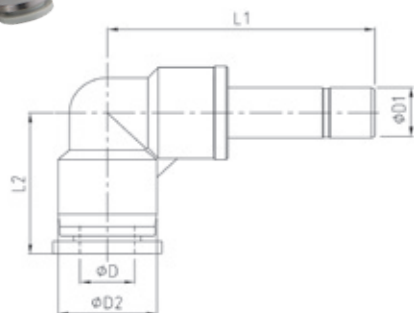
Winkeleinschraubverschraubung 2-Fach Drehbar zylindrisches Gewinde

Double orientable, piquage latéral, cylindrique BSPP

Racor distribuidor doble de reducción orientable macho cilíndrico BSPP

CODICE/CODE	ØD	G"	L1	L2	L3	L4	L5	L6	CH	PEZZI/PIECES
<b>RP831804G</b>	4	G1/8	5,5	14	15	38	23,5	11,5	12	10
<b>RP831806G</b>	6	G1/8	5,5	14	15	38	23,5	13,5	12	10
<b>RP831406G</b>	6	G1/4	7,5	17,3	15	41,5	25,4	13,5	14	10
<b>RP831808G</b>	8	G1/8	5,5	15	15	38	26,5	15	12	10
<b>RP831408G</b>	8	G1/4	7,5	18,3	15	41,5	29	15	14	10
<b>RP831410G</b>	10	G1/4	7,5	20	21,5	44,8	32,5	19	14	10

## RP 85-G



**L intermedio con codolo**

L intermediate with plug-in

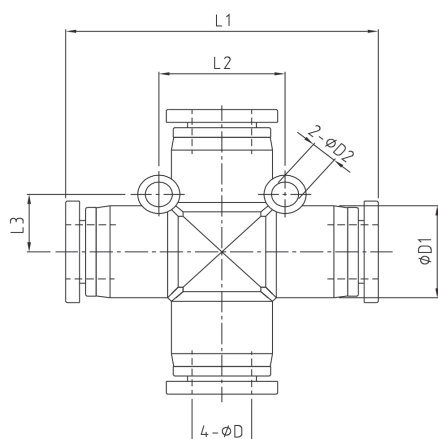
Winkelanschluss






Raccord equerre encliquetable

Racor a L con adaptador

CODICE/CODE	ØD	ØD1	ØD2	L1	L2	PEZZI/PIECES
<b>RP850004G</b>	4	4	11,5	33,7	19	10
<b>RP850006G</b>	6	6	13,5	34	19,2	10
<b>RP850008G</b>	8	8	15	38,5	22,5	10
<b>RP850010G</b>	10	10	19	46,8	27,8	10
<b>RP850012G</b>	12	12	21,5	49,5	29,5	10

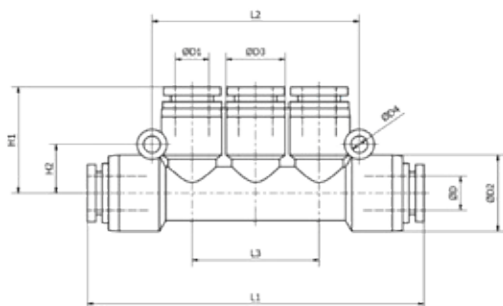
## RP 88-G








-  **Croce intermedio**
-  Cross intermediate
-  Kreuzverteile
-  Croix égale
-  Racor a cruz intermedio

CODICE/CODE	ØD	ØD1	ØD2	L1	L2	L3	PEZZI/PIECES
<b>RP880004G</b>	4	11,5	3,2	38	14	7	10
<b>RP880006G</b>	6	13,5	3,2	39	16	8	10
<b>RP880008G</b>	8	15	3,2	45	18	9	10
<b>RP880010G</b>	10	19	4,2	57	24	12	10
<b>RP880012G</b>	12	21,5	4,3	59	27	13,5	10

## RP 89-G



-  **T multiplo**
-  Multi T
-  T Mehrfachverteiler
-  Multi-té
-  Racor distribuidor múltiple

CODICE/CODE	ØD	ØD1	ØD2	ØD3	ØD4	L1	L2	L3	H1	H2	PEZZI/PIECES
<b>RP890604G</b>	6	4	14,5	13	3,2	58	36	22	19	8	10
<b>RP890804G</b>	8	4	18,4	14,5	3,2	62	42	26	20,5	9	10
<b>RP890806G</b>	8	6	18,4	14,5	3,2	81	48	29	24,5	9	10
<b>RP891006G</b>	10	6	19	14,5	4,2	87	61	29	24,5	11,5	10
<b>RP891008G</b>	10	8	19	14,5	4,2	87	61	29	24,5	11,5	10