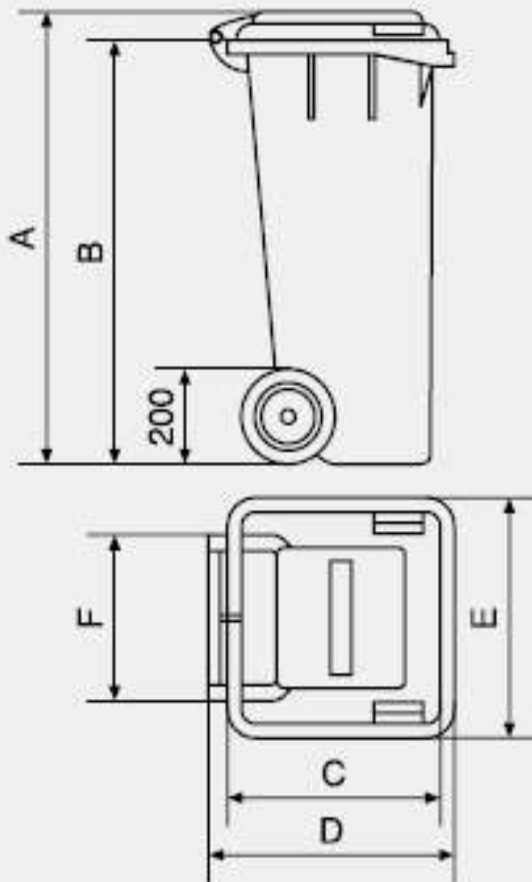


## SCHEDA TECNICA PRODOTTO



A	1070
B	995
C	655
D	730
E	580
F	420
PESO / WEIGHT	13 Kg