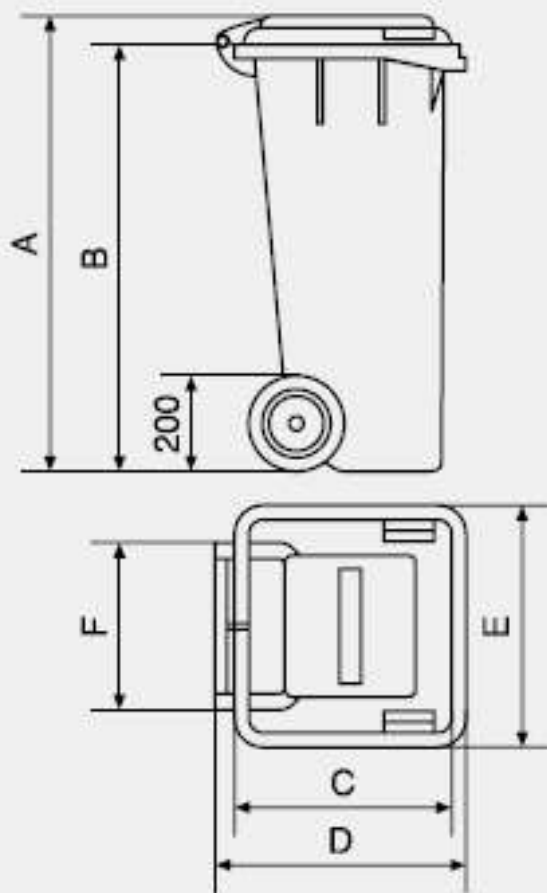


# SCHEDA TECNICA PRODOTTO



A	930
B	875
C	485
D	550
E	480
F	355
PESO / WEIGHT	9 Kg