

# CILINDRI DA INFILARE – SERIE 900



- I cilindri delle gamme 920 e 940 sono disponibili sia in versione simmetrica sia in versione asimmetrica.
- **Corpo** in ottone massiccio trafilato, decapato.
- **Meccanismo:** pistoncini e contropistoncini in ottone, in parte "a fungo" contro l'azione del grimaldello. Molle pistoncini in bronzo fosforoso.
- **Chiavi:** 3 in dotazione in ottone nichelato a profilo universale.

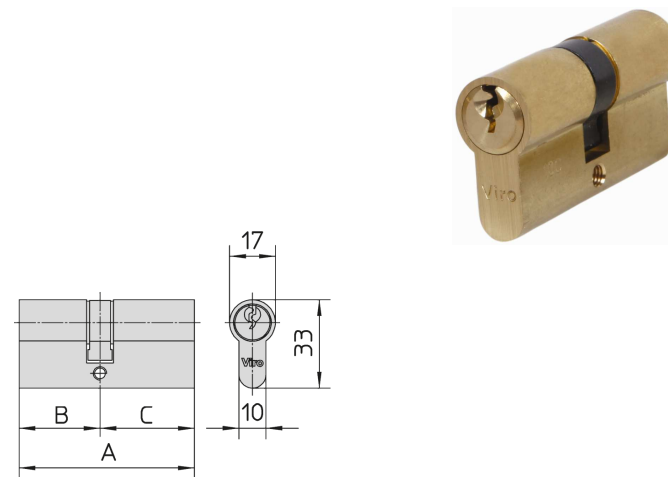
- **Standard:** versione ottone, nottolino universale 0°.
- **Forniti con:** vite di fissaggio a passo metrico sezionabile.
- **A richiesta:** versione nichelato con nottolino DIN 30° (aggiungere .9 alla fine del codice articolo).
- **Possibili esecuzioni KA di serie.**

ART. N.	Lunghezza totale mm. A	Posizione del nottolino mm. B-C	Pistoncini N.	Chiavi Art. N.	Peso unitario gr.	Pezzi per confezione N.
★920.1	54	27 - 27	4	061	195	10
★920.2	60	27 - 33	4	061	210	10
★920.3	60	30 - 30	5	062	210	10
★920.4	65	30 - 35	5	062	225	10
★920.5	70	30 - 40	5	062	225	10
★920.15	70	35 - 35	5	062	225	10
920.6	75	30 - 45	5	062	260	10
920.16	75	35 - 40	5	062	260	10
★920.7	80	30 - 50	5	062	275	10
920.17	80	35 - 45	5	062	275	10
★920.25	80	40 - 40	5	062	275	10
920.9	90	30 - 60	5	062	275	10
920.19	90	35 - 55	5	062	275	10
920.32	90	45 - 45	5	062	275	10
920.11	100	30 - 70	5	062	335	10
920.34	100	45 - 55	5	062	335	10
920.35	100	50 - 50	5	062	335	10
920.12	110	30 - 80	5	062	360	10
920.30	110	40 - 70	5	062	360	10
920.13	120	30 - 90	5	062	375	10

## GAMMA 920 – DOPPI CILINDRI

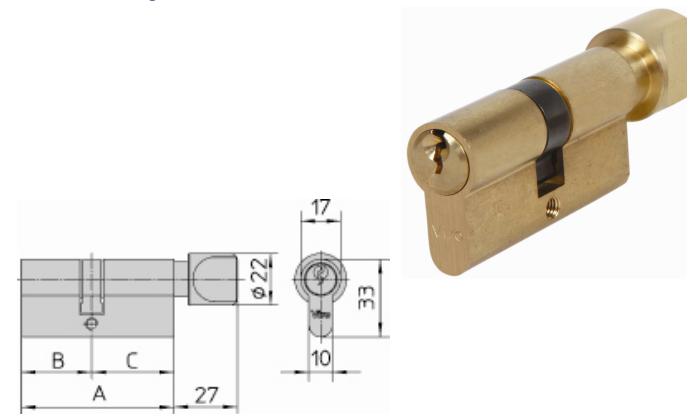
★ Per queste misure, in versione ottone con nottolino universale, sono possibili tutte le esecuzioni speciali, a richiesta. Per le altre misure sono possibili KA di serie.

N.B: È possibile creare un sistema misto cilindri-lucchetti, con le misure contrassegnate da questo simbolo ★ che portano la chiave 062 e il lucchetto Fai by Viro da mm. 50 art.1.555.



## GAMMA 940 – CILINDRI CON POMOLO

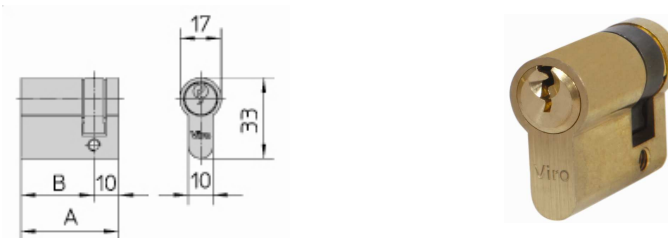
- Pomolo dalla comoda impugnatura.
- Particolarmente indicati come alternativa alla funzione apertura di emergenza.



ART. N.	Lunghezza totale mm. A	Posizione del nottolino mm. A-C	Pistoncini N.	Chiavi Art. N.	Peso unitario gr.	Pezzi per confezione N.
941.1	54	27 - 27	4	061	255	10
941.2	60	27 - 33	4	061	275	10
941.3	60	33 - 27	5	062	275	10
★941.4	60	30 - 30	5	062	275	10
★941.26	65	30 - 35	5	062	285	10
941.5	66	33 - 33	5	062	290	10
★941.6	70	30 - 40	5	062	305	10
★941.16	70	35 - 35	5	062	305	10
941.8	75	35 - 40	5	062	305	10
941.9	80	30 - 50	5	062	335	10
941.10	80	35 - 45	5	062	335	10
★941.11	80	40 - 40	5	062	335	10
941.12	90	35 - 55	5	062	365	10

## GAMMA 975 – MEZZI CILINDRI

- Particolarmente indicati con serrature elettriche, porte basculanti e come attuatori di sblocco dei cancelli automatici.



ART. N.	Lunghezza totale mm. A	Posizione del nottolino mm. B	Pistoncini N.	Chiavi Art. N.	Peso unitario gr.	Pezzi per confezione N.
★975.10	35	25	4	061	140	10
★975.1	40	30	5	062	155	10
★975.2	45	35	5	062	170	10
975.3	50	40	5	062	185	10
975.4	55	45	5	062	205	10
975.5	60	50	5	062	220	10

☉ Mezzo cilindro espressamente indicato per essere applicato al "Nuovo Condor" art. 1.4218

# CILINDRI DA INFILARE – SERIE 820 “EURO-PRO”



- **Corpo** in ottone massiccio trafilato.
- **Meccanismo:** pistoncini e contropistoncini in ottone, molle pistoncini in acciaio inox. Contropistoncini "a fungo" contro lo scasso.
- **Chiavi piatte e reversibili**, 5 in dotazione con nichelatura speciale "Pearl Nickel", contenute in busta sigillata.
- **Carta di proprietà** su cui va riportato il codice chiave e i dati del rivenditore.

- **Forniti con:** vite di fissaggio a passo metrico sezionabile.
- **Finitura standard:** nichelatura speciale "Pearl Nickel" (.009), nottolino DIN 30°.
- **A richiesta:** ottone lucido laccato (.013).
- **Possibili esecuzioni KA di serie.**
- **Disponibilità a fornire kit di ammaestramento, vedi pag.4.**

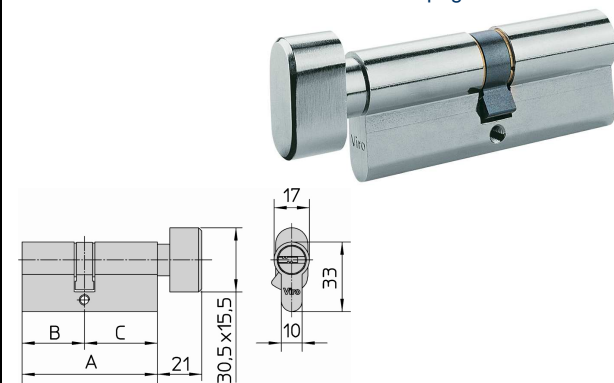
ART. N.	Lunghezza totale mm. A	Posizione del nottolino mm. B-C	Pistoncini N.	Chiavi Art. N.	Peso unitario gr.	Pezzi per confezione N.
★820.30.30.009	62	31 - 31	6	063.A	300	5
★820.30.35.009	66	31 - 35	6	063.A	310	5
★820.35.35.009	70	35 - 35	6	063.A	315	5
★820.30.40.009	71	31 - 40	6	063.A	315	5
★820.35.40.009	75	35 - 40	6	063.A	335	5
820.30.45.009	76	31 - 45	6	063.A	335	5
★820.35.45.009	80	35 - 45	6	063.A	355	5
★820.40.40.009	80	40 - 40	6	063.A	355	5
820.30.50.009	81	31 - 50	6	063.A	355	5
820.40.45.009	85	40 - 45	6	063.A	360	5
820.35.55.009	90	35 - 55	6	063.A	380	5
820.45.45.009	90	45 - 45	6	063.A	380	5
820.40.50.009	90	40 - 50	6	063.A	380	5
820.45.55.009	100	45 - 55	6	063.A	410	5
820.50.50.009	100	50 - 50	6	063.A	410	5
820.40.60.009	100	40 - 60	6	063.A	410	5

## GAMMA 820 – DOPPI CILINDRI



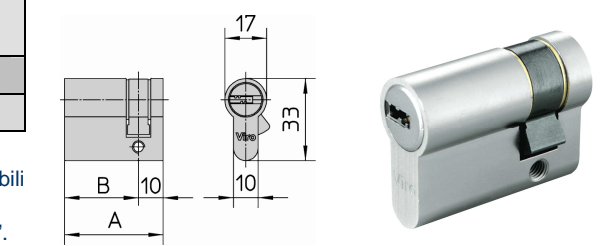
## GAMMA 840 – CILINDRI CON POMOLO

- Pomolo smontabile dalla comoda impugnatura.



ART. N.	Lunghezza totale mm. A	Posizione del nottolino mm. B-C	Pistoncini N.	Chiavi Art. N.	Peso unitario gr.	Pezzi per confezione N.
★840.30.30.009	62	31 - 31	6	063.A	360	5
840.30.35.009	66	31 - 35	6	063.A	365	5
840.35.30.009	66	35 - 31	6	063.A	365	5
840.35.35.009	70	35 - 35	6	063.A	380	5
840.30.40.009	71	31 - 40	6	063.A	380	5
840.40.30.009	71	40 - 31	6	063.A	380	5
840.45.35.009	80	45 - 35	6	063.A	415	5
840.40.40.009	80	40 - 40	6	063.A	415	5
840.45.45.009	90	45 - 45	6	063.A	440	5

## GAMMA 875 – MEZZI CILINDRI



ART. N.	Lunghezza totale mm. A	Posizione del nottolino mm. B	Pistoncini N.	Chiavi Art. N.	Peso unitario gr.	Pezzi per confezione N.
★975.30.10.009	40	30	6	063.A	220	5
875.35.10.009	45	35	6	063.A	250	5

★ Per queste misure sono possibili tutte le esecuzioni speciali. Per le altre misure sono possibili solo esecuzioni KA di serie.

☉ Mezzo cilindro espressamente indicato per essere applicato al "Nuovo Condor art. 1.4218".

